



经销商联系方式：

Placeholder for distributor contact information, indicated by a dashed border.

杭州德力西集团有限公司华南公司

地址：东莞市厚街镇康乐南路新塘泽美大厦四楼 423 号

全国服务热线：400-888-5967

网址：[//www.zh-delixi.com](http://www.zh-delixi.com)

E-mail：13925550123@139.com

电话：0769-85888957

传真：0769-85917985

因产品更新，内容如有变更，恕不另行通知！



DELIXI

德力西工控产品选型手册
DELIXI

德力西变频 · 唯一选择

变频器系列

- CDI-E180系列矢量型变频器
- CDI-E100系列经济型变频器
- CDI-E102系列迷你型变频器
- CDI-EM60系列单相变频器

软启动系列

- CDRA装置型
- CDRA综合型

制动单元系列

- CD-BR能耗制动单元

选配件系列

- CDI-E系列多功能扩展卡



Contents

目录

01	公司简介
03	CDI-E180系列矢量型变频器
03	CDI-E100系列经济型变频器
04	CDI-E102系列迷你型变频器
04	CDI-EM60系列单相变频器
05	软起动系列
05	制动单元系列
06	E系列变频器技术规范
08	E系列变频器操作键盘及命名规则
09	E系列变频器接线图
10	E100/102系列外型尺寸
11	E180系列外型尺寸
12	EM60系列外型尺寸
13	选配件系列
15	CDRA系列全数字智能式交流电动机软起动器
19	能耗制动单元及能耗制动电阻

**企业使命**

德报人类，力创未来

企业愿景

核心领域领先、综合优势突出的国际知名企业集团

核心价值观

卓越 高效 合作 尽责

Company Profile

公司简介

杭州德力西是德力西的三大先进制造业基地之一，是目前中国最大的仪器仪表与自动化高科技产业基地之一。公司包括家居电气、电度表、变频器、三元催化器、变送器、自动化等主导产业。公司投资2亿多元建成高科技生态工业园，配置国内一流的加工及检测设备。拥有关键生产设备1000台套，流水线100多条；建立了企业技术中心，重点开发高新技术产品，实施技术改造和工艺改进。并依托德力西遍布全国的15家物流配送中心和1000多家经销网点，做好销售服务，积极配送产品。在全国行业中率先获得质量管理、环境管理和职业健康安全管理体系认证，通过了KEMA和CCC等国际国内权威认证，保证产品质量满足市场需求。

公司致力于成为以自主研发为导向的高科技产业的企业，长期以来不断提高企业核心竞争力。先后推出了CDI9000系列变频器，CDI9100系列变频器、CDI9100-S系列变频器、CDI9200-G系列通用型变频器、CDI9200-P系列风机水泵型变频器、CDI9200-ZS系列注塑机专用变频器、CDI9200-GS系列恒压供水系统、CDI9200-ZY系列注塑机一体机、CDI9600系列低压矢量变频器、CDI9800系列矢量变频器、CDIE180系列变频器、伺服驱动器、电机软起动器、电焊机等一系列产品。公司拥有高素质人才，领先的技术，一流的设备，在新产品的研究开发能力，按客户需求改造能力，应对复杂工况能力、市场营销能力、生产组织能力上达到行业领先水平。公司能够向市场提供适应我国国情和国际区域需求特征的产品，在技术、质量和服务方面具有较强综合优势的产品，在市场竞争中始终处于领先地位。

近年来，已有数十项产品获得国家级专利。行业内率先通过了ISO9001；2008体系认证，2008年高新技术企业的重新认定中第一批被授予高新技术企业，生产的DELIXI牌变频调速器成为“杭州名牌产品”，荣获“浙江省守合同重信用企业”等荣誉称号，交流永磁同步电机伺服驱动系统获得市重点技术创新项目，CDRA系列软起动器获得中国质量认证中心颁发的“CCC”认证证书。CDI9100-S系列、CDI9200系列、CDI9600系列变频调速器也均通过CE认证。

公司在中国近200个城市建立了销售网点，市场占有率增长迅速。产品广泛应用于电力、纺织与化纤、建材、石油、化工、冶金、市政、造纸、食品饮料、烟草等行业以及公用工程。我们不断为客户提供优质产品和服务，积极在各地配备技术服务中心，建立了一个庞大、完整、有效的销售和服务体系，部分产品已经出口日本、东南亚、中东等地区。

公司积极创建学习型的氛围，尊重每一位员工，发挥员工的潜能。把企业文化作为企业灵魂，以独具特色的价值理念体系和丰富多彩的文化生活，建立了完善的保障体系，让员工与公司共同成长。转塘开发区德力西科技园的建立，预示着我们将书写新的篇章，开创新的辉煌。

企业荣誉

- 2006年8月 通过了万泰认证有限公司的ISO9001:2000认证；
- 2007年10月 “CDI9100系列变频调速器”被浙江省科学技术厅评为“高新技术产品”；
- 2008年9月 第一批被授予国家重点扶持的“高新技术企业”；
- 2008年5月 “交流永磁同步电机伺服驱动系列”被杭州市经济委员会评为“杭州市技术创新项目”；
- 2008年12月 “DELIXI牌变频调速器”被杭州市名牌战略推进委员会评为“杭州名牌产品”；
- 2009年12月 被授予“2009年度西湖区专利试点企业”；
- 2010年8月 获得浙江省工商企业信用级“守合同重信用”称号；
- 2011年2月 获得国家科技部“科技型中小企业技术创新基金立项证书”；
- 2011年9月 获得变频器世界“最具成长性企业”；
- 2012年7月 获得变频器世界“最具潜力奖”；
- 2013年8月 获得变频器世界“具投资价值奖”，E系列高性能矢量变频器获得“十大人气产品”称号；
- 2014年8月 获得变频器世界“成长力十强企业”……

专利证书



变频器系列 · CDI-E180系列矢量型变频器

AC 3PH 340V-420V 0.75-630kW
AC 3PH 200V-240V 0.4-30kW

■ 产品介绍

具有优化的开环矢量控制、V/F控制、闭环矢量控制，性能稳定，功能丰富，是一款高性能矢量变频器，可广泛应用于对速度控制精度、转矩响应速度、低频输出转矩有较高要求的场合。

■ 技术特点

- ◆ 性能优越
采用全新的矢量控制算法，启动转矩大、转矩响应快、控制精度高，进一步提高电机的运行效率。
- ◆ 功能强大使用成本低
内置大量的功能模块包括定时器、虚拟延时继电器、运算模块等，相当于附加了一个小型PLC。大大降低了客户的使用成本。
- ◆ 使用方便
内置专用机功能，通过一个功能码，客户可以方便地实现普通机和专用机的转换。方便客户选型、灵活使用。
- ◆ 选型灵活
15kW及以下标配内置制动单元，18.5-30kW选配内置制动单元，37kW及以上外配制动单元。
11kW，15kW，200kW及以上标配直流电抗器，18.5-55kW可选配。



■ 应用场合

电力、纺织与化纤、建材、石油、化工、冶金、市政、造纸、食品饮料、烟草等。

■ 选配件

E180-I/O扩展卡；E180-PG编码器扩展卡；E180-485通讯扩展卡；E180-DP通讯扩展卡
E180-ZS注塑机扩展卡；E180-WSP恒压供水扩展卡。

变频器系列 · CDI-E100系列经济型变频器

AC 1PH 200V-240V, 0.4-2.2kW
AC 3PH 200V-240V, 0.4-2.2kW
AC 3PH 340V-420V, 0.75-22kW

■ 产品介绍

具有优化的开环矢量控制、V/F控制，性能稳定，功能丰富，优化的结构设计，精美的外观，较高的性价比，是一款通用型小功率变频器。

■ 技术特点

- ◆ 精巧的外形结构
采用优化的外形结构，美观而大气，滑道安装与孔位安装可兼容，使用方便。
- ◆ 采用小型集成模块，可靠性高
选用质量稳定的小型化集成模块，产品质量和性能有保证，同时提高性价比。
- ◆ 集成通讯模块
标配内置RS-485通讯模块，可以实现标准MODBUS-RTU通讯，一台上位机可同时通讯多台变频器，速度快，抗干扰效果好。
- ◆ 选型灵活
15kW及以下标配内置制动单元，18.5-22kW选配内置制动单元。
11kW，15kW标配直流电抗器，18.5-22kW可选配。



■ 应用场合

主要应用于对输入输出功能有一定要求不需闭环矢量控制的小功率场合。
雕刻机械、纺织机械、玻璃机械、印染机械等。

■ 选配件

外拉键盘、外拉延长线。

变频器系列 · CDI-E102系列迷你型变频器

AC 1PH 200V-240V, 0.4-2.2kW
AC 3PH 200V-240V, 0.4-2.2kW
AC 3PH 340V-420V, 0.75-22kW

■ 产品介绍

具有优化的开环矢量控制、V/F控制，性能稳定，功能优化，保留用户常用配置，性价比更高。是一款精巧的小功率实用经典型号。

■ 技术特点

- ◆ 简化功能配置性价比更高
根据用户所需常用功能，优化功能配置，减少资源浪费，提升产品性价比，提高产品竞争力
- ◆ 精巧的外形结构
采用优化的外形结构，美观而大气，滑道安装与孔位安装可兼容，使用方便。
- ◆ 选型灵活
15kW及以下标配内置制动单元，18.5-22kW选配内置制动单元。11kW、15kW标配直流电抗器，18.5-22kW可选配。



■ 应用场合

主要应用于对输入输出功能有一定要求不需闭环矢量控制的小功率场合。模切机、雕刻机械、纺织机械、玻璃机械、印染机械等。

■ 选配件

外拉键盘、外拉延长线、E102-485通讯扩展卡。

变频器系列 · CDI-EM60系列单相变频器

AC 1PH 200V-240V 0.4-2.2kW

■ 产品介绍

具有优化的开环矢量控制、V/F控制，性能稳定，功能优化，标配用户常用配置，还可扩展多路I/O接口及通讯功能，是一款玲珑型的单相小功率型号。

■ 技术特点

- ◆ 体积小化，易操作，内含直流制动及选配内置制动单元，停机位置精度高。
- ◆ 独立键盘、键盘可外引并支持热拔插，外引最大距离可达50米，可选配带参数拷贝功能键盘。
- ◆ 可扩展RS485通讯接口，实现标准MODBUS-RTU通讯协议，与各类上位机可完美联接。
- ◆ 长寿命设计，风扇可控。AVR功能（自动电压调整）确保低输入电压条件下高输出转矩。
- ◆ 多种保护功能，保证了电机安全可靠的工作。
- ◆ 标准产品全部采用三防漆处理。
- ◆ 独立的风道设计、风板隔离技术、保证变频器良好散热，极大的提高了产品环境适应力。



■ 应用场合

主要应用于对输入输出功能有一定要求不需闭环矢量控制的小功率场合。模切机、雕刻机械、纺织机械、玻璃机械、印染机械、订书机、自动化生产线、食品机械等。

■ 选配件

EM60-IO扩展卡、EM60-485通讯扩展卡、内置制动单元。

软起动系列 · CDRA装置型 \ 综合型 (功率范围: 11 - 600kW)

■ 产品介绍

德力西软起动器是一种集软起动、软停车、轻载节能和多功能保护于一体的电机控制装备。实现在整个启动过程中无冲击而平滑的启动电机，而且可根据电动机负载的特性来调节启动过程中的各种参数，如限流值、启动时间等。按照类型可分装置型和综合型。

■ 应用场合

破碎机类负载、压缩机类负载、传动类负载、泵类负载、风机类负载

■ 产品特点

- ◆ 多种起动方式：电流限幅软起动、电压斜坡软起动、斜坡+限流软起动。
- ◆ 高可靠性：由高性能微处理器对控制系统中的信号进行数字化处理。
- ◆ 强大的抗干扰性：简便的调整方式，控制单元中的信号均采用光电隔离方式，并设置了不同的抗噪级别。
- ◆ 优化的结构：独特的紧凑结构设计，上层塑壳和下层金属结构相结合，满足美观和坚固。
- ◆ 电机的保护：多种电机保护功能（如过流、输入/输出缺相、晶闸管短路、过热保护等）。
- ◆ 维护简便：由4位数码显示组成的监控信号编码系统，24小时监控系统设备的工作状况，同时提供快速故障诊断。



制动单元系列 · CDI-BR能耗制动单元

■ 产品介绍

德力西制动单元系统的主要功能是把电机调速等过程中所产生的再生电能通过制动电阻释放掉。它有效的弥补了普通变频器的制动速度慢、制动转矩小（ $\leq 20\%$ 额定转矩）的缺点，对于一些需快速制动的场合非常适用。

■ 应用场合

本制动单元适用于高层电梯、扶梯、煤矿的矿车和绞车、起重设备、油田磕头机、升降机、吊车、离心机、卷绕机等场合。

■ 产品特点

- ◆ 具有完善的短路、过热、过流保护
- ◆ 规格齐全220V—690V
- ◆ 可以直接用主机面板设置制动单元各项参数
- ◆ 可供多档制动电压阈值点调节，制动力矩大，制动效果佳
- ◆ 有多种制动机型可选，可多台制动单元共用直流母线并联使用，没有容量限制
- ◆ 体积小，给用户节省空间



E系列变频器技术规范

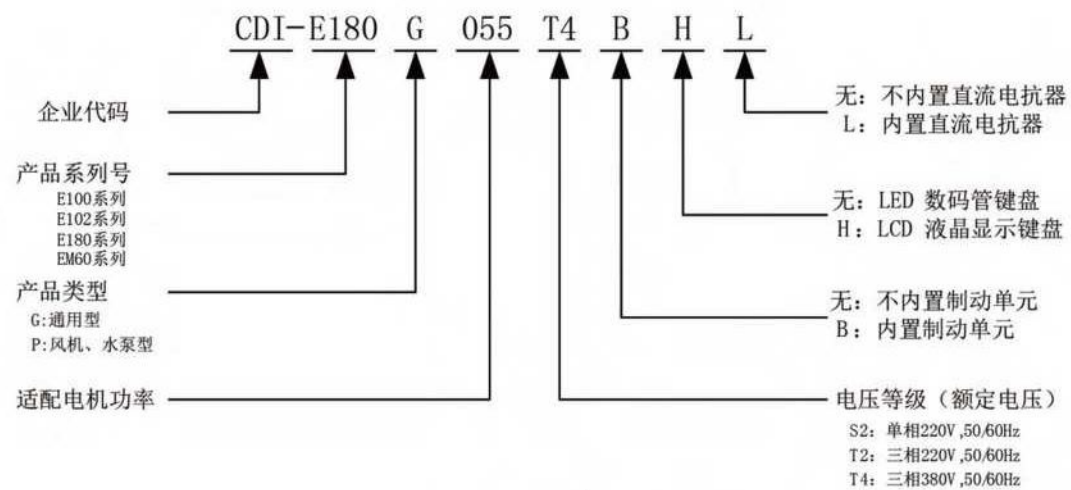
	项目	规格
增强型功能	内置虚拟延时继电器	可对多功能输出端子功能、数字量输入端子实现简易的逻辑编程，逻辑结果既可以等效到数字量输入端子功能，也可以通过多功能输出端子输出
	内置定时器	内置2个定时器，采集定时输入信号，实现定时信号输出。既可以单独使用，也可组合使用
	内置运算模块	内置1个4路运算模块。可以实现简单的加减乘除、大小判断、积分运算等
通讯	E100	控制板直接带RS485通讯接口，支持标准MODBUS-RTU协议
	E102/E180/EM60	控制板本身没有RS485通讯接口，需要外接485通讯扩展卡。支持标准MODBUS-RTU协议 E180系列支持标准PROFIBUS-DP协议（外接E180-DP扩展卡）
编码器	E100	可直接通过控制板上的DI5、DI6端子接编码器，这种编码器接法通过PID控制可实现简易的闭环控制。可用于对控制精度要求不高的场合
	EM60	控制板本身没有编码器接口，可扩展1路高速脉冲信号（DI6）
	E102	控制板本身只有1路编码器接口（DI6）
	E180	控制板本身没有编码器接口，需外接编码器扩展卡。支持ABZ增量式编码器、UVW增量式编码器、旋转变压器。这种编码器接法实现高性能的闭环矢量控制。可用于对控制精度要求比较高的场合
电机类型	E100/E102	只能带异步电机
	E180	既可带异步电机也可带同步电机
显示	运行信息	给定频率、输出频率、输出电压、母线电压、输入信号、反馈值、模块温度、输出频率、电机同步转速等。通过>>键，最多可循环32个
	错误信息	当故障保护时的运行状态，保存3个故障历史信息。每个故障信息包括故障时的频率、故障时的电流、故障时的母线电压、故障时的输入输出端子状态等
保护	变频器保护	过流、过压、模块故障保护、欠压、过热、过载、外部故障保护 EEPROM故障保护、接地保护、缺相等。
	变频器报警	堵转防护，过载报警
	瞬间掉电	小于15毫秒：连续运行 大于15毫秒：允许自动重新启动
环境	环境温度	-10℃~40℃
	储存温度	-10℃~40℃
	环境湿度	最大90%RH（不结露）
	高度/振动	1000m以下，0.6g以下
	应用地点	无腐蚀气体、易燃气体、油雾或粉尘及其他
	冷却方式	强制风冷

E系列变频器操作键盘

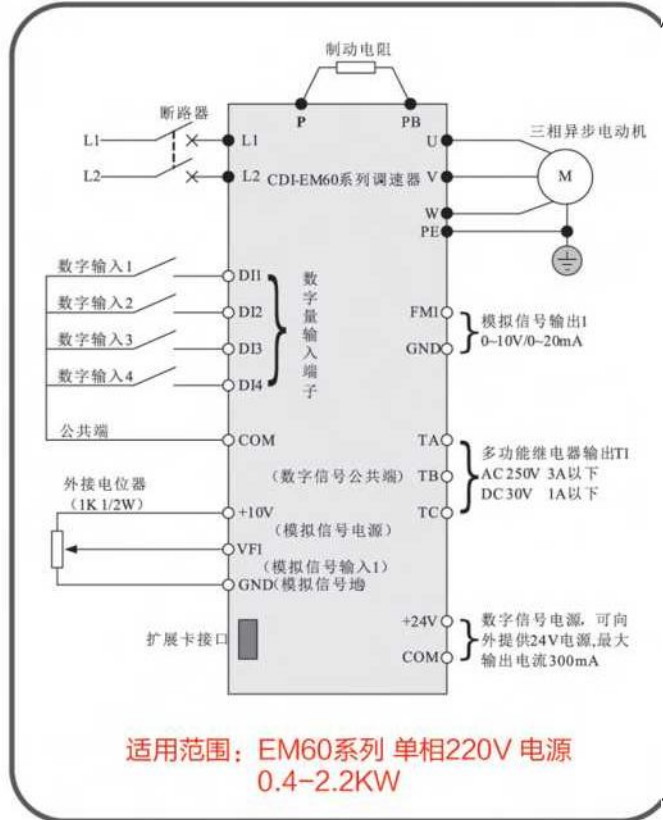
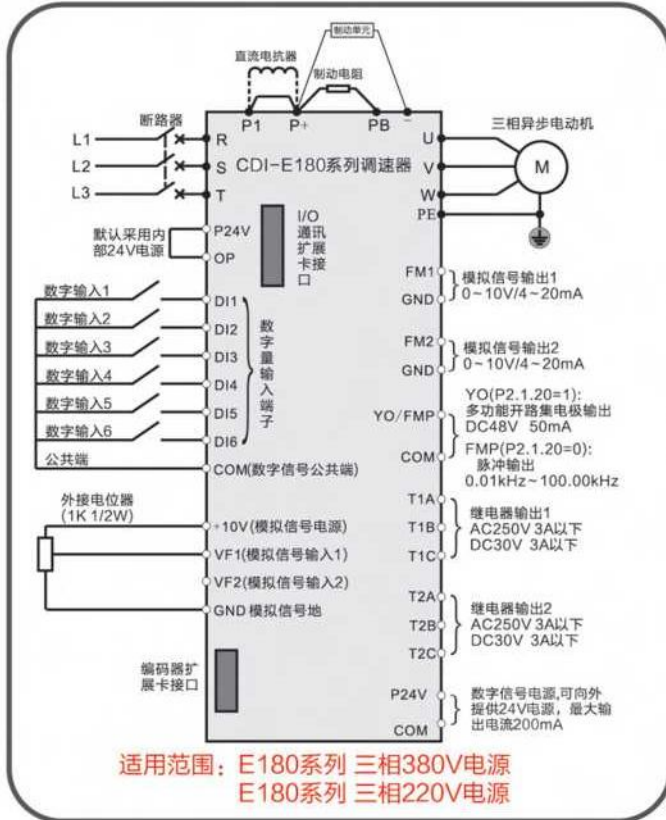
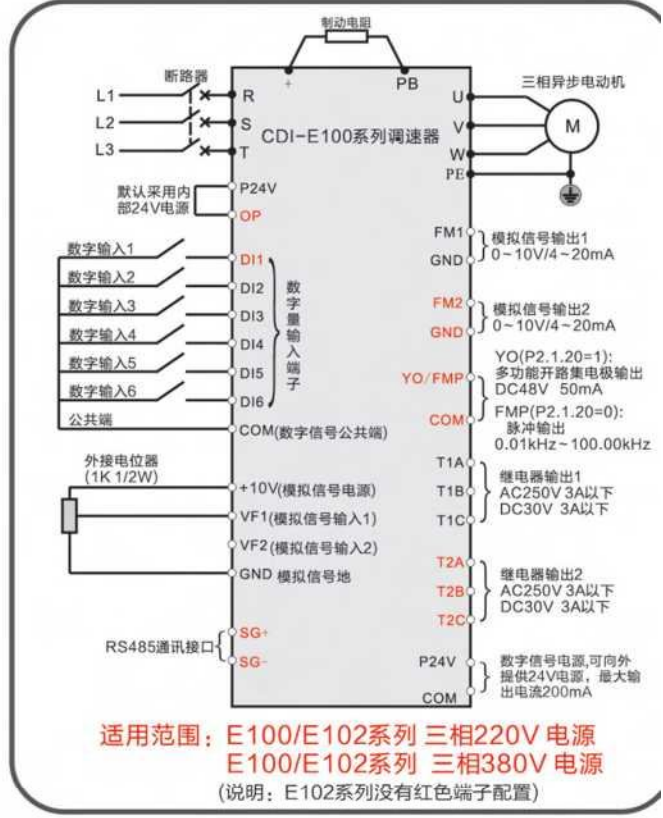
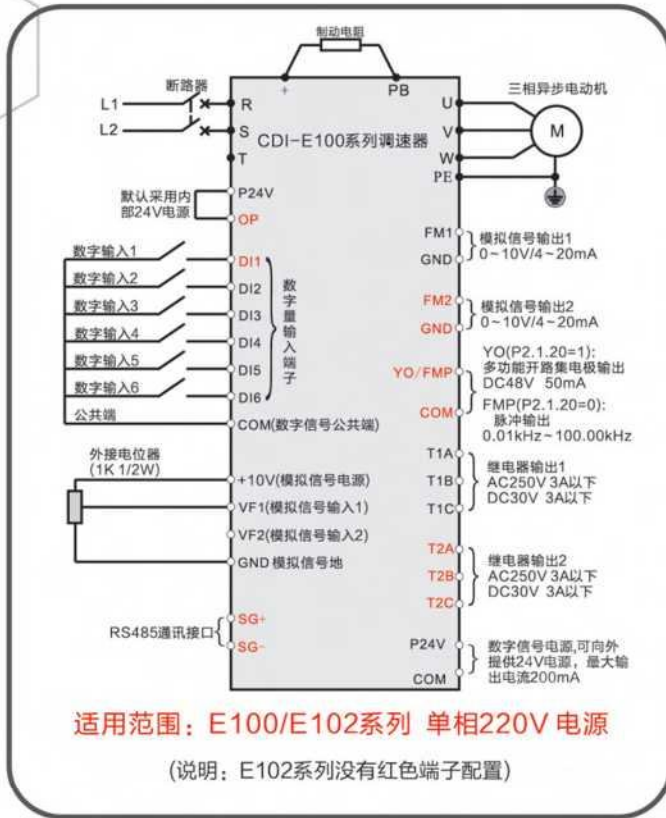


铭牌数据及命名规则

铭牌数据: 以型号CDI-E180G055T4BHL为例:

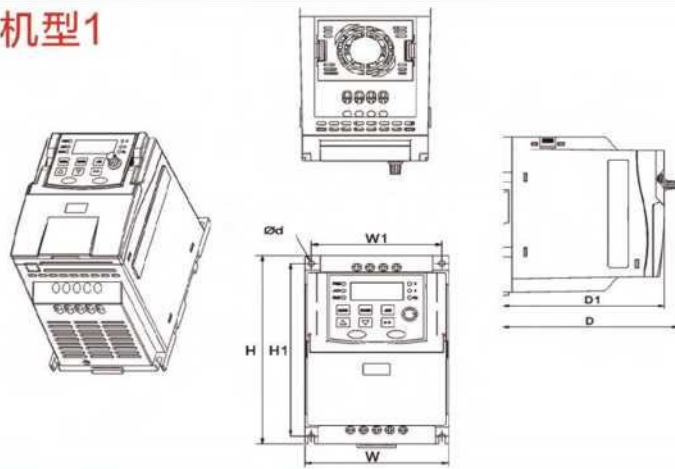


E系列变频器接线图



E100/102系列外形尺寸

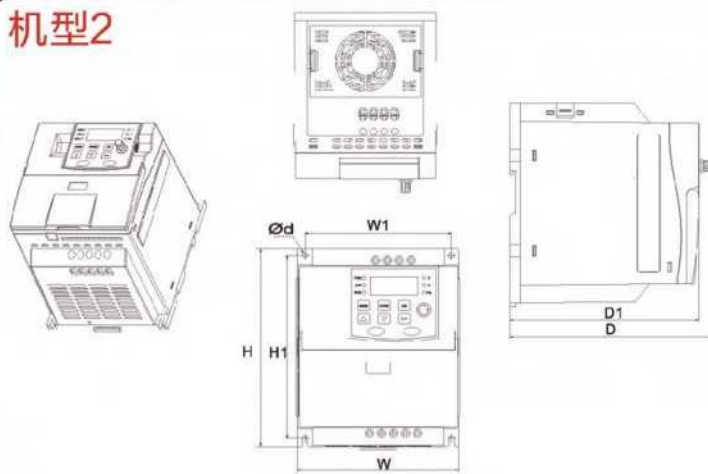
机型1



型号	W	W1	H	H1	D	D1	$\varnothing d$
CDI-E100G0R4S2B							
CDI-E100G0R75S2B							
CDI-E100G1R5S2B							
CDI-E100G0R4T2B							
CDI-E100G0R75T2B	109	99	167	153	161	148	5
CDI-E100G1R5T2B							
CDI-E100G0R75T4B							
CDI-E100G1R5T4B							
CDI-E100G2R2T4B							

尺寸单位: 毫米 (mm)

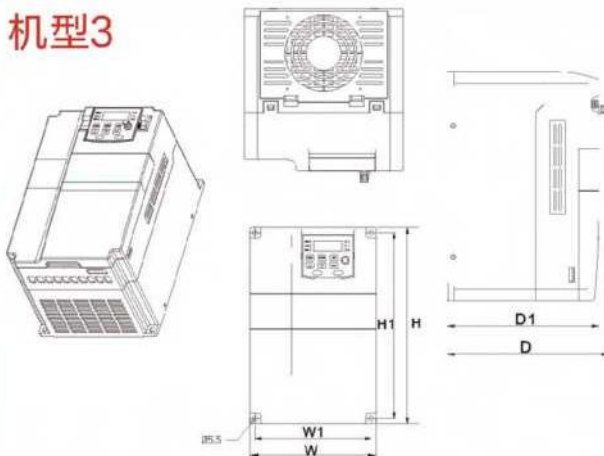
机型2



型号	W	W1	H	H1	D	D1	$\varnothing d$
CDI-E100G2R2S2B							
CDI-E100G2R2T2B	135	122	167	153	171	158	5
CDI-E100G3R7T4B							

尺寸单位: 毫米 (mm)

机型3



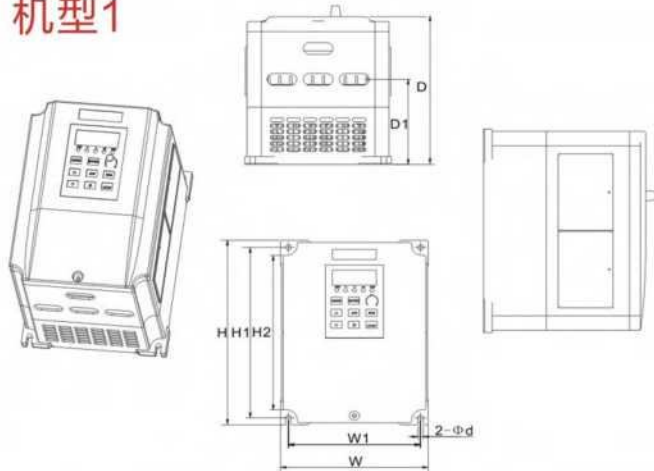
型号	W	W1	H	H1	D	D1	$\varnothing d$
CDI-E100G5R5/P5R5T4B	180	165	280	265	197.5	185	5.5
CDI-E100G7R5/P011T4B							
CDI-E100G011/P015T4BL	230	215	310	295	206	193.5	5.5
CDI-E100G015/P018.5T4BL							
CDI-E100G018.5/P022T4	260	245	340	325	223	210.5	5.5
CDI-E100G022T4							

尺寸单位: 毫米 (mm)

注: E102系列外形尺寸与E100系列相同

E180系列外型尺寸

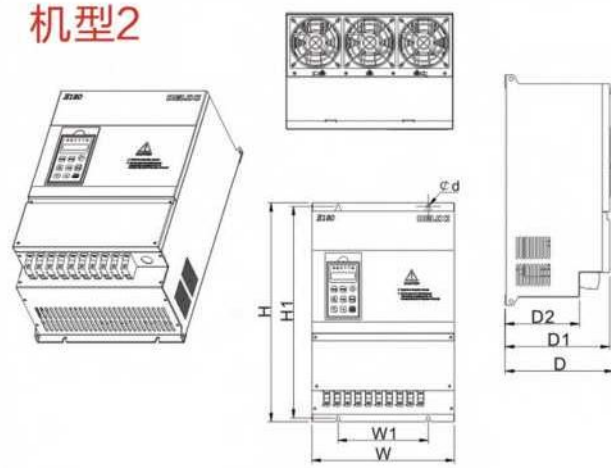
机型1



型号	W	W1	H	H1	H2	D	D1	φd
CDI-E180G0R4T2B	130	120	180	170	154	148	85	5
CDI-E180G0R75T2B								
CDI-E180G0R75T4B								
CDI-E180G1R5T4B								
CDI-E180G2R2T4B	155	145	225	215	199	160	97	5
CDI-E180G1R5T2B								
CDI-E180G2R2T2B								
CDI-E180G3R7/P5R5T4B								
CDI-E180G5R5MT4B	200	188	300	288	270	172	130	6
CDI-E180G3R7T2B								
CDI-E180G5R5/P7R5T4B								
CDI-E180G7R5/P011T4B								
CDI-E180G011MT4B								

尺寸单位: 毫米 (mm)

机型2



型号	W	W1	H	H1	D	D1	D2	φd
CDI-E180G5P5T2B	250	180	420	405	197	187	126	7
CDI-E180G7P5T2BL								
CDI-E180G011/P015T4BL								
CDI-E180G015/P018.5T4BL								
CDI-E180G011T2	300	190	460	445	219	209	148	7
CDI-E180G015T2								
CDI-E180G018.5/P022T4								
CDI-E180G022/P030T4								
CDI-E180G030/P037T4	355	290	530	515	257	247	174	9
CDI-E180G018.5T2								
CDI-E180G022T2								
CDI-E180G037/P045T4								
CDI-E180G045/P055T4	390	290	600	585	267	257	174	9
CDI-E180G030T2								
CDI-E180G055/P075T4								
CDI-E180G075/P093T4								

尺寸单位: 毫米 (mm)

机型3



型号	W	W1	W2	H	H1	D	D1	D2	φd
CDI-E180G093/P110T4	470	300	435	750	720	305	270	175	13
CDI-E180G110/P132T4									
CDI-E180G132/P160T4									
CDI-E180G160/P185T4	530	350	495	950	920	375	345	262	13
CDI-E180G185/P200T4									
CDI-E180G200/P220T4L									
CDI-E180G220/P250T4L	620	450	580	1250	1210	420	380	324	15
CDI-E180G250/P280T4L									
CDI-E180G280/P315T4L									
CDI-E180G315/P355T4L	700	500	600	1400	1360	420	380	324	15

尺寸单位: 毫米 (mm)

E180系列外型尺寸

机型4

型号	W	W1	W2	H	D	D1	D2	D3	$\varnothing d$
CDI-E180G355/P375T4L	1000	850	900	1800	600	550	500	300	16
CDI-E180G375/P400T4L									
CDI-E180G400/P500T4L									
CDI-E180G630T4L									

尺寸单位：毫米 (mm)

EM60系列外型尺寸

机型1

型号	W	W1	H	H1	D	D1	$c d$
CDI-EM60G0R4S2	84	74	152	140	148.4	141	5.5
CDI-EM60G0R4S2B							
CDI-EM60G0R75S2							
CDI-EM60G0R75S2B							
CDI-EM60G1R1S2							
CDI-EM60G1R1S2B							

主回路接线图：

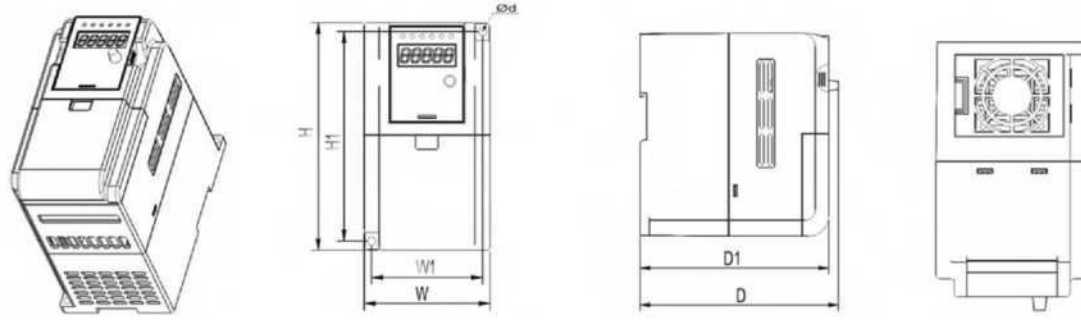
U V W PB P PE L1 L2

三相输出相 制动电阻 接地 单相输入 接电机 接电源

注：
1. 塑壳机型。
2. 端子排列次序依实物为准。

EM60系列外型尺寸

机型2



型号	W	W1	H	H1	D	D1	φd
CDI-EM60G1R5S2	105	95	165	153	161.4	154	5.5
CDI-EM60G1R5S2B							
CDI-EM60G2R2S2							
CDI-EM60G2R2S2B							

主回路接线图:



注:
1. 塑壳机型.
2. 端子排列次序依实物为准.

选配件系列 · E系列选配件

E系列外引键盘尺寸及开孔尺寸



选配件系列 · 多功能扩展卡

外观及型号	名称及说明	外观及型号	名称及说明
 E180-IO1	E180-IO1扩展卡 4路数字量输入 (DI7~DI10) 1路模拟量输入 (VF3) 2路多功能开路集电极输出 (YO1、YO2) RS-485通讯口 (支持标准MODBUS-RTU协议)	 E102-485	E102通讯扩展卡 支持标准MODBUS-RTU协议
 E180-IO2	E180-IO2扩展卡 4路数字量输入 (DI7~DI10) 1路模拟量输入 (VF3) 2路多功能开路集电极输出 (YO1、YO2)	 E180-DP	E180PROFIBUS扩展卡 支持标准PROFIBUS-DP协议 3.7KW及以上才支持选配 注意: 只有型号后面带有DP的变频器才支持E180-DP卡使用 例如型号CDI-E180G3R7/P5R5T4B(DP)
 E180-PG1	E180编码器扩展卡1 支持A、B、Z差分输入 不带分频输出 最大速率: 100kHz 输入差分信号幅度: $\leq 7V$	 E180-ZS	E180注塑机扩展卡 2路数字量输入(DI7~DI8) 2路模拟量信号转换
 E180-PG2	E180编码器扩展卡2 支持A、B、Z、U、V、W差分输入 不带分频输出 最大速率: 100kHz 输入差分信号幅度: $\leq 7V$	 E180-WSP	E180供水扩展卡 可实现4台主泵+1台小泵的自动控制 提供8个时段压力控制, 且每个时段内均可进行任意 压力设定控制及实现定时开关机功能 休眠功能和附属小泵功能, 节能降耗, 延长设备使用寿命 注: 5.5kW及以上机型才支持选配
 E180-PG3	E180编码器扩展卡3 支持A、B、Z开路集电极输入 最大速率: 100kHz	 EM60-IO	EM60-IO扩展卡 2路数字量输入 (DI5、DI6) 1路模拟量输入 (VF2) 1路模拟量输出 (FM2)
 E180-PG4	E180旋变扩展卡 10kHz 7VRMS 激励输出 12位分辨率 不带分频输出	 EM60-485	EM60通讯扩展卡 SG+: 485通讯正信号端子 SG-: 485通讯负信号端子 支持MODBUS-RTU协议
 E180-485	E180通讯扩展卡 支持标准MODBUS-RTU协议		

DELIXI

选配件系列多功能扩展卡

CDRA系列全数字智能式交流电动机软起动器

CDRA系列全数字智能式交流电动机软起动器是采用电力电子技术、微处理技术及现代控制理论技术，具有先进水平的新型起动设备。该产品能有效地限制异步电动机起动时的起动电流，可广泛应用于风机、水泵输送类及压缩机等重载设备，是星/三角转换、自耦降压等降压起动设备的理想换代产品。同时，具有键盘控制，外部端子控制，上位机控制等多种控制模式，具有故障继电器输出，多功能继电器输出，模拟信号输出等功能，更加方便灵活的参与系统的组成。

技术规范

运行	运行控制方式	键盘 / 外部端子 / RS485 通讯
	起动模式	限流 / 电压 / 重载
	起动、停车时间	可数字设定
	起动延时时间	可数字设定
	紧急停止	中断软起动器的输出
	限制电流	限流和重载模式下起动电流在该值下方运行
	起始电压	电压模式下，起始电压可数字设定
	轻载控制	可检查皮带脱扣等事故
	可重起动	故障停机后，可自动重起动
	故障输出	触点输出--交流250V 5A以下，直流30V 5A以下
	多功能继电器输出	起动延时，起动，运行，停止，完全停止，重起动
	模拟输出	0 ~ 20mA / 4 ~ 20mA 可选择
保护功能	软起动器保护	过流，过载，过热，三相不平衡，缺相，轻载，外部故障等
	软起动器报警	紧急停车，轻载，重起动等。
显示	键盘	运行信息
		参数保护
		准备好状态，起动延时，起动过程中，运行，停止，故障报警等。
		保护已设定参数不被修改。
使用条件	使用类别	AC-53b
	额定绝缘电压	660V 额定冲击耐受电压 4kV
	防护等级	CDRA011T4-CDRA055T4: IP20 CDRA075T4-CDRA600T4: IP00
环境	环境温度	-10℃ ~ 40℃
	储存温度	-20℃ ~ 65℃
	环境湿度	最大90% RH.(不结露)
	高度/振动	1,000 m 以下, 5.9m/秒 ² (=0.6g)以下
	应用地点	无腐蚀气体、易燃气体、油雾或粉尘及其它
冷却方式	自然风冷	

CDRA软起动器系列型号表

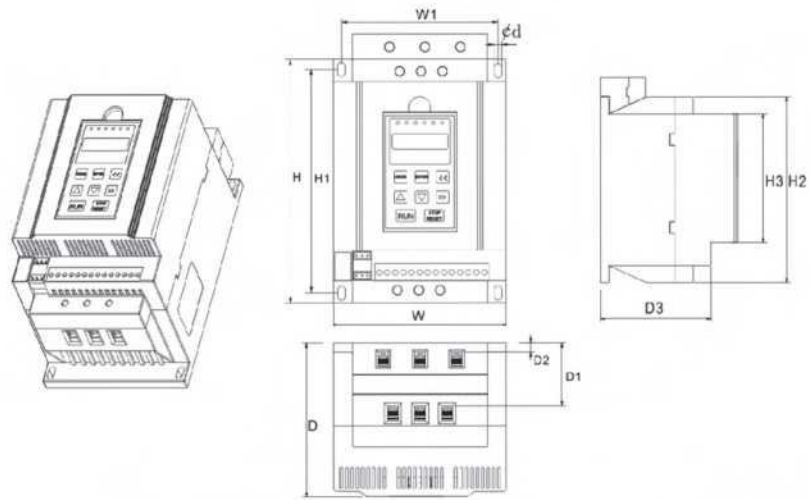


DELIXI

CDRA软起动器系列型号表

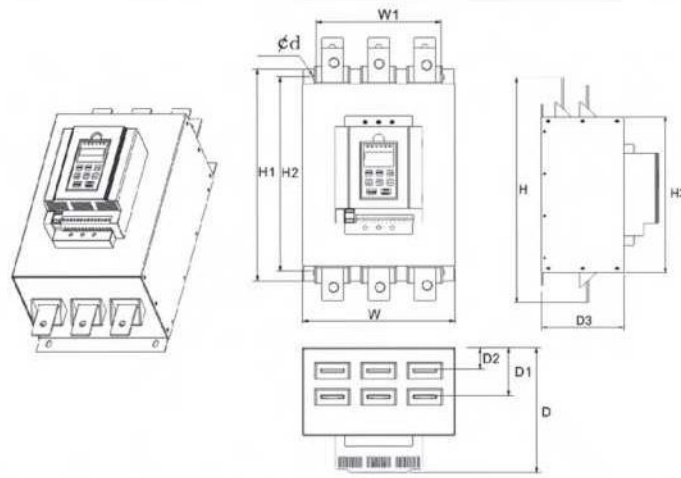
软起动器型号	额定功率 (kW)	额定电流 (A)	配套断路器型号 (QF)	配套旁路接触器型号 (KM)	一次线规格
CDRA011T4	11	25	CDM1-63L/32	CJ20-25	6mm电缆线
CDRA015T4	15	32	CDM1-63L/40	CJ20-40	10mm电缆线
CDRA018T4	18.5	37	CDM1-63L/50	CJ20-40	10mm电缆线
CDRA022T4	22	45	CDM1-63L/63	CJ20-63	16mm电缆线
CDRA030T4	30	60	CDM1-100L/80	CJ20-63	25mm电缆线
CDRA037T4	37	75	CDM1-100L/100	CJ20-100	35mm电缆线
CDRA045T4	45	90	CDM1-225L/125	CJ20-100	35mm电缆线
CDRA055T4	55	110	CDM1-225L/160	CJ20-160	35mm电缆线
CDRA075T4	75	152	CDM1-225L/180	CJ20-160	35mm电缆线
CDRA093T4	93	176	CDM1-225L/200	CJ20-250	30*3mm铜排
CDRA110T4	110	210	CDM1-400L/250	CJ20-250	30*3mm铜排
CDRA132T4	132	253	CDM1-400L/315	CJ20-400	30*4mm铜排
CDRA160T4	160	300	CDM1-400L/350	CJ20-400	30*4mm铜排
CDRA200T4	200	380	CDM1-400L/400	CJ20-400	40*4mm铜排
CDRA250T4	250	480	CDM1-630L/630	CJ20-630	40*5mm铜排
CDRA320T4	320	600	CDM1-800H/700	CJ40-800	40*5mm铜排
CDRA400T4	400	750	CDM1-800H/800	CJ40-1000	50*5mm铜排
CDRA450T4	450	892	CDM1-1250/1000	CJ40-1000	50*5mm铜排
CDRA500T4	500	930	CDM1-1250/1250	CJ40-1000	50*5mm铜排
CDRA600T4	600	1100	CDM1-1250/1250	CJ40-1000	50*5mm铜排

CDRA软起动器系列外型及安装尺寸



型号	W	W1	H	H1	H2	H3	D	D1	D2	D3	ϕd
CDRA011T4	160	145	265	220	240	166	164	67	10	111	8
CDRA015T4											
CDRA018T4											
CDRA022T4											
CDRA030T4											
CDRA037T4											
CDRA045T4											
CDRA055T4											

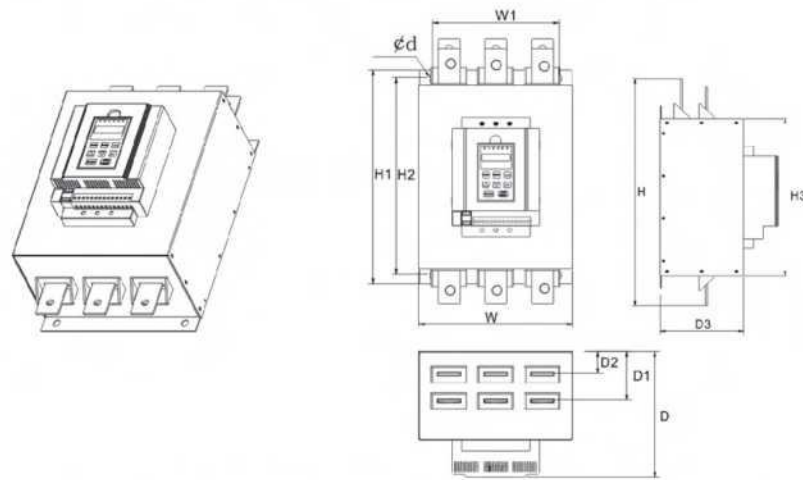
尺寸单位:毫米(mm)
Dimension unit Millimeter



型号	W	W1	H	H1	H2	H3	D	D1	D2	D3	ϕd
CDRA075T4	280	230	534	430	395	370	255	98	44	180	10
CDRA093T4											
CDRA110T4											
CDRA132T4											
CDRA160T4											

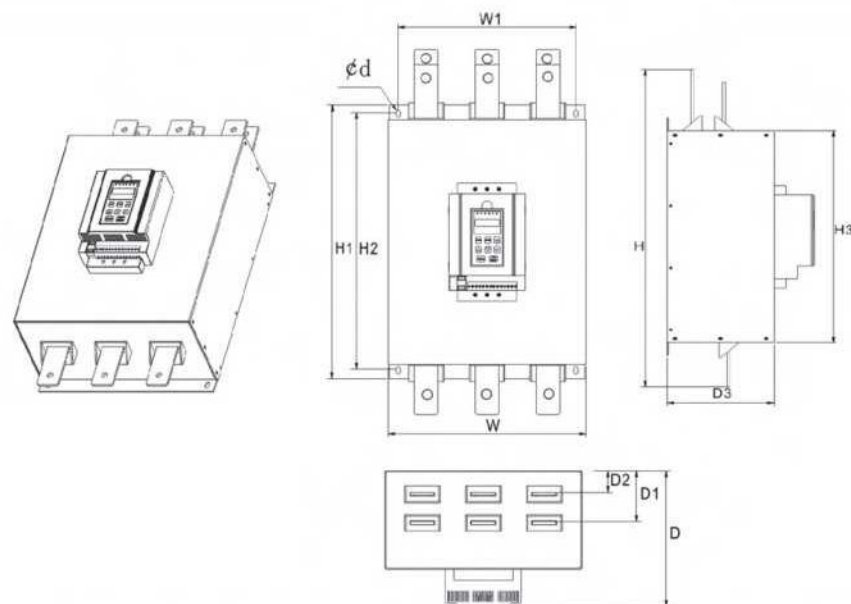
尺寸单位:毫米(mm)
Dimension unit Millimeter

CDRA软起动器系列外型及安装尺寸



型号	W	W1	H	H1	H2	H3	D	D1	D2	D3	φd
CDRA200T4	310	265	594	475	440	415	255	98	44	180	10
CDRA250T4											
CDRA320T4											

尺寸单位:毫米(mm)
Dimension unit Millimeter



型号	W	W1	H	H1	H2	H3	D	D1	D2	D3	φd
CDRA400T4	416	375	740	555	520	495	275	106	44	200	10
CDRA450T4											
CDRA500T4											
CDRA600T4											

尺寸单位:毫米(mm)
Dimension unit Millimeter

能耗制动单元及能耗制动电阻

EM60系列变频器全系列可选配内置制动单元，E100、E102系列变频器15kW及以下均标配内置制动单元，18.5~22kW可选配内置，如需增加制动力矩，直接接制动电阻即可。E180系列变频器15kW及以下均内置制动单元，18.5~30kW可选配内置，如需增加制动力矩，仅需外接制动电阻。30kW以上机型均无内置制动单元，如需增加制动力矩，需外接制动单元和制动电阻。（下表选型为100%制动力矩，10%~20%电阻使用率）

1. EM60系列

变频器型号	制动单元型号	制动电阻阻值 (Ω)	制动电阻功率 (W)
CDI-EM60G0R4S2B	内置 允许最大电流8A	400	80
CDI-EM60G0R75S2B	内置 允许最大电流8A	200	160
CDI-EM60G1R1S2B	内置 允许最大电流8A	160	200
CDI-EM60G1R5S2B	内置 允许最大电流15A	120	250
CDI-EM60G2R2S2B	内置 允许最大电流15A	80	400

2. E100/E102系列

变频器型号	制动单元型号	制动电阻阻值 (Ω)	制动电阻功率 (W)
S2 (单相 220V)			
CDI-E100G0R4S2B	内置 允许最大电流 8A	400	80
CDI-E100G0R75S2B	内置 允许最大电流 8A	200	160
CDI-E100G1R5S2B	内置 允许最大电流 15A	120	250
CDI-E100G2R2S2B	内置 允许最大电流 15A	80	400
T2 (三相 220V)			
CDI-E100G0R4T2B	内置 允许最大电流 8A	400	80
CDI-E100G0R75T2B	内置 允许最大电流 8A	200	160
CDI-E100G1R5T2B	内置 允许最大电流 15A	120	250
CDI-E100G2R2T2B	内置 允许最大电流 25A	80	400
T4 (三相 380V)			
CDI-E100G0R75T4B	内置 允许最大电流 8A	600	160
CDI-E100G1R5T4B	内置 允许最大电流 8A	400	250
CDI-E100G2R2T4B	内置 允许最大电流 15A	250	400
CDI-E100G3R7T4B	内置 允许最大电流 15A	150	600
CDI-E100G5R5/P7R5T4B	内置 允许最大电流 40A	100	1000
CDI-E100G7R5/P011T4B	内置 允许最大电流 40A	75	1200
CDI-E100G011/P015T4BL	内置 允许最大电流 50A	50	2000
CDI-E100G015/P018.5T4BL	内置 允许最大电流 75A	40	2500
CDI-E100G0185/P022T4	内置 允许最大电流 50A 外配CDI-BR-50	30	4000
CDI-E100G022T4	内置 允许最大电流 50A 外配CDI-BR-50	30	4000

注：E102系列变频器各机型制动组件与E100系列变频器相同

能耗制动单元及能耗制动电阻

3.E180 系列

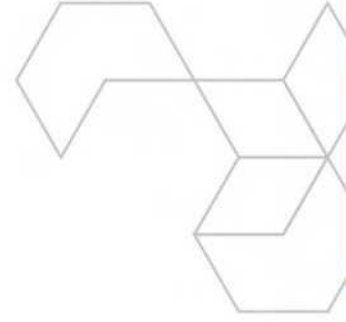
变频器型号	制动单元型号	制动电阻阻值 (Ω)	制动电阻功率 (W)
T2 (三相220V)			
CDI-E180G0R4T2B	内置 允许最大电流10A	350	160
CDI-E180G0R75T2B	内置 允许最大电流10A	200	160
CDI-E180G1R5T2B	内置 允许最大电流25A	100	250
CDI-E180G2R2T2B	内置 允许最大电流25A	75	400
CDI-E180G3R7T2B	内置 允许最大电流40A	45	600
CDI-E180G5R5T2B	内置 允许最大电流50A	30	1000
CDI-E180G7R5T2BL	内置 允许最大电流75A	20	1200
CDI-E180G011T2	内置 允许最大电流50A(外配 CDI-BR-50)	16	2000
CDI-E180G015T2	内置 允许最大电流75A(外配 CDI-BR-50)	12	2500
CDI-E180G018.5T2	CDI-BR-100	20/2	4000
CDI-E180G022T2	CDI-BR-100	16/2	4000
CDI-E180G030T2	CDI-BR-100	13.6/2	6000
T4 (三相380V)			
CDI-E180G0R75T4B	内置 允许最大电流10A	600	160
CDI-E180G1R5T4B	内置 允许最大电流10A	400	250
CDI-E180G2R2T4B	内置 允许最大电流15A	250	400
CDI-E180G3R7/P5R5T4B	内置 允许最大电流25A	150	600
CDI-E180G5R5MT4B	内置 允许最大电流40A	100	1000
CDI-E180G5R5/P7R5T4B	内置 允许最大电流40A	100	1000
CDI-E180G7R5/P011T4B	内置 允许最大电流40A	75	1200
CDI-E180G011MT4B	内置 允许最大电流50A	50	2000
CDI-E180G011/P015T4BL	内置 允许最大电流50A	50	2000
CDI-E180G015/P018.5T4BL	内置 允许最大电流75A	40	2500
CDI-E180G018.5/P022T4	内置 允许最大电流50A(外配 CDI-BR-50)	30	4000
CDI-E180G022/P030T4	内置 允许最大电流50A(外配 CDI-BR-50)	30	4000
CDI-E180G030/P037T4	内置 允许最大电流75A(外配 CDI-BR-50)	20	6000
CDI-E180G037/P045T4	CDI-BR-100	16	9000
CDI-E180G045/P055T4	CDI-BR-100	13.6	9000
CDI-E180G055/P075T4	CDI-BR-100	20/2	12000
CDI-E180G075/P093T4	CDI-BR-200	13.6/2	18000
CDI-E180G093/P110T4	CDI-BR-200	20/3	18000
CDI-E180G110/P132T4	CDI-BR-200	20/3	18000
CDI-E180G132/P160T4	CDI-BR-200	20/4	24000
CDI-E180G160/P185T4	CDI-BR-400	13.6/4	36000
CDI-E180G185/P200T4	CDI-BR-400	13.6/5	45000
CDI-E180G200/P220T4L	CDI-BR-400	13.6/5	45000
CDI-E180G220T4L	CDI-BR-400	13.6/6	54000
CDI-E180P250T4L	CDI-BR-400	13.6/6	54000
CDI-E180G250/P280T4L	CDI-BR-400	13.6/6	54000
CDI-E180G280/P315T4L	CDI-BR-400	13.6/6	54000
CDI-E180G315/P355T4L	CDI-BR-400	13.6/6	54000
CDI-E180G355/P375T4L	CDI-BR-600	13.6/7	63000
CDI-E180G375T4L	CDI-BR-600	13.6/7	63000
CDI-E180P400T4L	CDI-BR-600	13.6/8	72000
CDI-E180G400T4L	CDI-BR-600	13.6/8	72000
CDI-E180P500T4L	CDI-BR-600	13.6/9	81000
CDI-E180G500T4L	CDI-BR-600	13.6/9	81000
CDI-E180G630T4L	2*CDI-BR-400	13.6/10	90000

说明：13.6/2表示2个13.6的电阻并联使用2*CDI-BR-400表示2个CDI-BR-400制动单元并联使用，此时制动电阻要平均分配接到两个制动单元上，否则会导致制动单元损坏。

典型案例

水泥行业	山水集团山东水泥厂 冷水江第六水泥厂 三狮和德水泥有限公司	登峰市国投新登水泥厂 平顶山市瑞平水泥有限公司 内蒙古赛马水泥有限公司
纺织印染	浙江永丰纺织印染有限公司 江阴市新华富染整有限公司 天津市天歌纺织有限公司	江阴巨龙印染有限公司 浙江湖州新京福纺织印整有限公司 平顶山神马集团有限公司
供水热电	长春远达热力公司 七天连锁酒店 长春九台自来水公司	长沙乐百氏桶装水有限公司 临汾市海姿供热公司 陕西榆林热电公司
化工制药	湖北宜昌鄂中化工有限公司 浙江传化华洋化工有限公司 河南莲花味精股份有限公司	平泉县长城化工集团有限公司 平顶山市有色汇源有限公司 山西平陆化工有限公司
塑料	上海吉祥塑铝制品有限公司 上海上丰集团有限公司 汕头市隆泰塑胶有限公司	永州长丰塑料制品有限公司 嘉兴市昌达塑业有限公司 浙江成盛达机电有限公司
加工制造	苏州神王金属有限公司 郑州富士康 湖北湖风机械制造有限公司	滁州市爱力特制冷设备有限公司 柳州丰越环保科技有限公司 烟台金洋旋流器有限公司
造纸	富阳市江滨造纸厂 杭州富亨纸业 杭州东大纸业有限公司	岳阳市信人造板有限公司 杭州华胜纸业 江苏南通纤维素有限公司
石油焦化	大庆油田 辽河油田 黑龙江鹤矿集团兴安选煤厂	长治市劲牛焦化有限公司 平顶山宏盛选煤有限公司 内蒙古乌海焦化厂

注：排序不按顺序



DELIXI

